

Fritéza elektrická dvojitá 0,8 kW/l, 17+17 l s podstavbou 400 V

Model	Sap kód	00110054
FE 70/80 E	Skupina artiklů	Fritézy a udržovače hranolek



- Objem vany [l]: 17+17
- Typ výpusti: Do podstavby
- Výpust': Ano
- Maximální teplota zařízení [°C]: 190
- Minimální teplota zařízení [°C]: 50
- Materiál: AISI 304 vrchní deska, AISI 430 opláštění
- Umístění ohřevu: Vnitřní
- Počet košů: 2
- Rozměr košů [mm x mm x mm]: 280 x 300 x 120

Sap kód	00110054	Napájení	400 V / 3N - 50 Hz
Šířka netto [mm]	800	Objem vany [l]	17+17
Hloubka netto [mm]	700	Počet van	2
Výška netto [mm]	900	Počet košů	2
Hmotnost netto [kg]	79.00	Rozměr košů [mm x mm x mm]	280 x 300 x 120
Příkon elektrický [kW]	27.000	Poměr příkon/litr [kW/l]	0.80

Technický list

Technický výkres



Fritéza elektrická dvojitá 0,8 kW/l, 17+17 l s podstavbou 400 V

Model

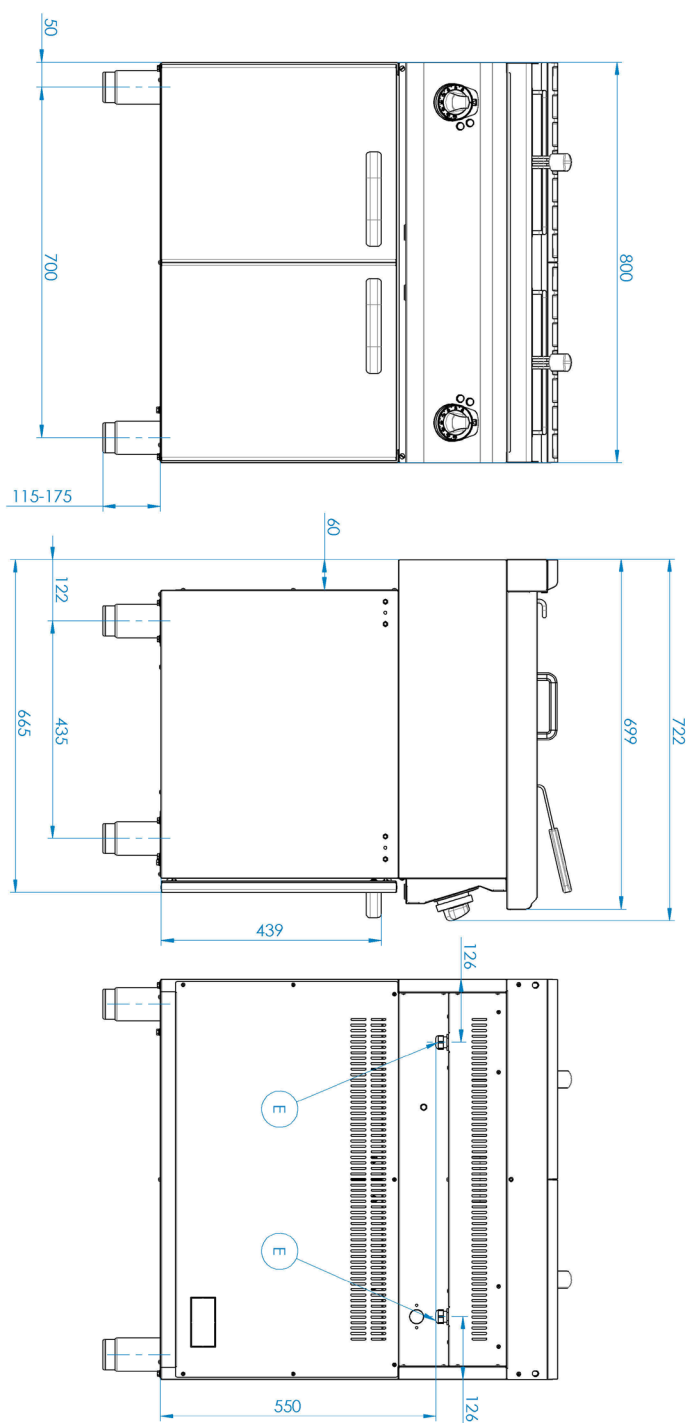
Sap kód

00110054

FE 70/80 E

Skupina artiklů

Fritézy a udržovače hranolek



Fritéza elektrická dvojitá 0,8 kW/l, 17+17 l s podstavbou 400 V

Model	Sap kód	00110054
FE 70/80 E	Skupina artiklů	Fritézy a udržovače hranolek

1

Celonerezová vana

dlouhá životnost
odolnost materiálu z nerezové oceli AISI 304
materiál nerezne

- úspory na servisních zásazích
- snadná a rychlejší obsluha

2

Stupeň krytí ovládacích prvků IPX4

bezúdržbový systém
odolnost proti stříkající vodě
dlouhá životnost

- úspory na servisních zásazích
- snadné čištění zařízení

3

Výpust do odnímatelného kolektoru v podstavbě se sítím proti hrubým nečistotám

vyústění lázně do připravené nádoby

- snadná a bezpečná manipulace

4

Studená zóna

zabraňuje přepalování zbytků potravin
nedochází ke změně chuti oleje

- delší životnost oleje
- snadný přístup a údržba

5

Otočné topné těleso

delší životnost
snadný přístup

- efektivní čištění při vyklopení tělesa
- snadný přístup i do rohů a úspora času

6

Vysoký příkon/l

rychlý náběh na provozní teplotu po vložení produktu

- pokrmy nejsou nasáklé olejem, mají lepší chuť a jsou dříve hotové
- větší produkce

Fritéza elektrická dvojitá 0,8 kW/l, 17+17 l s podstavbou 400 V

Model	Sap kód	00110054
FE 70/80 E	Skupina artiklů	Fritézy a udržovače hranolek

1. Sap kód:

00110054

2. Šířka netto [mm]:

800

3. Hloubka netto [mm]:

700

4. Výška netto [mm]:

900

5. Hmotnost netto [kg]:

79.00

6. Šířka brutto [mm]:

840

7. Hloubka brutto [mm]:

800

8. Výška brutto [mm]:

975

9. Hmotnost brutto [kg]:

92.00

10. Typ spotřebiče:

Elektrické zařízení

11. Konstruční typ zařízení:

S podstavbou

12. Příkon elektrický [kW]:

27.000

13. Napájení:

400 V / 3N - 50 Hz

14. Stupeň krytí ovládacích prvků:

IPX4

15. Barva zařízení:

Nerezové

16. Materiál:

AISI 304 vrchní deska, AISI 430 opláštění

17. Typ vrchní desky:

Prolisovaná - komfortní údržba čištění

18. Materiál vrchní desky:

Nerezová ocel

19. Tloušťka vrchní desky [mm]:

1.20

20. Typ ohřevu zařízení:

Přímý

21. Standardní výbava k zařízení:

víko, koš

22. Objem vany [l]:

17+17

23. Rozměr vany [mm x mm x mm]:

300 x 342 x 244

24. Maximální teplota zařízení [°C]:

190

25. Minimální teplota zařízení [°C]:

50

26. Bezpečnostní termostat:

Ano

27. Nastavitelné nožičky:

Ano

28. Materiál tělesa:

AISI 304

Fritéza elektrická dvojitá 0,8 kW/l, 17+17 l s podstavbou 400 V

Model	Sap kód	00110054
FE 70/80 E	Skupina artiklů	Fritézy a udržovače hranolek

29. Počet košů:

2

33. Poměr příkon/litr [kW/l]:

0.80

30. Počet van:

2

34. Typ výpusti:

Do podstavby

31. Rozměr košů [mm x mm x mm]:

280 x 300 x 120

35. Výpust:

Ano

32. Materiál vany:

AISI 304 - vysokojakostní nerez

36. Umístění ohřevu:

Vnitřní